

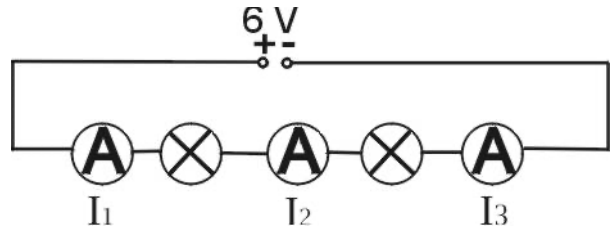
Stromstärke in verzweigten und unverzweigten Stromkreis

Aufgabe:

Ermittle den Zusammenhang zwischen der Gesamtstromstärke und den Teilstromstärken in verzweigten und im unverzweigten Stromkreis.

Durchführung:

1. Baue die erste Schaltung ohne Strommesser auf.
2. Setze nun den Strommesser an die Stelle I_1 und miß die Stromstärke. Trage den Wert ein.
3. Setze den Strommesser an die Stellen I_2 und I_3 und miss wieder.



$I_1 =$

$I_2 =$

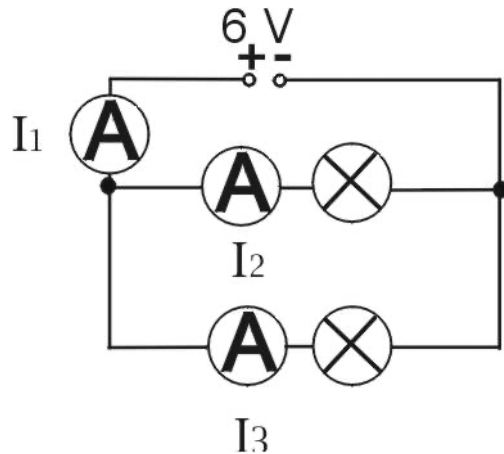
$I_3 =$

4. Vergleiche die drei Stromstärken und formuliere dazu einen Satz.

.....

5. Baue die zweite Schaltung ohne Strommesser auf.

6. Setze nun den Strommesser an die Stelle I_1 und
7. Setze den Strommesser an die Stellen I_2 und I_3 und miß wieder.



$I_1 =$

$I_2 =$

$I_3 =$

8. Vergleiche die drei Stromstärken und formuliere dazu einen Satz.

.....

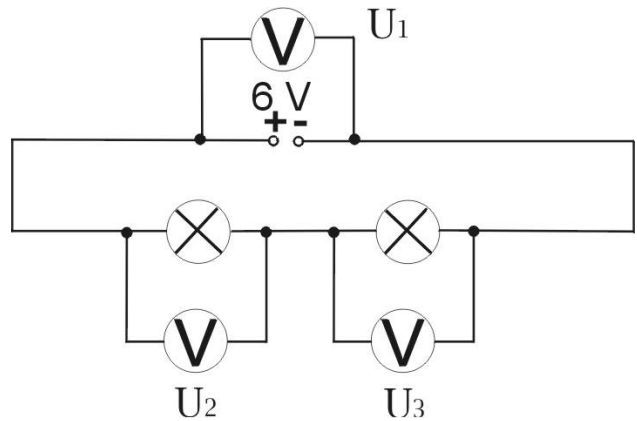
Spannungen im verzweigten und unverzweigten Stromkreis

Aufgabe:

Ermittle den Zusammenhang zwischen der Gesamtspannung und den Teilspannungen im verzweigten und im unverzweigten Stromkreis.

Durchführung:

1. Baue die erste Schaltung ohne Spannungsmesser auf.
2. Setze nun den Spannungsmesser an die Stelle U_1 und miß die Spannung. Trage den Wert ein.
3. Setze den Spannungsmesser an die Stellen U_2 und U_3 und miß wieder.



$U_1 =$

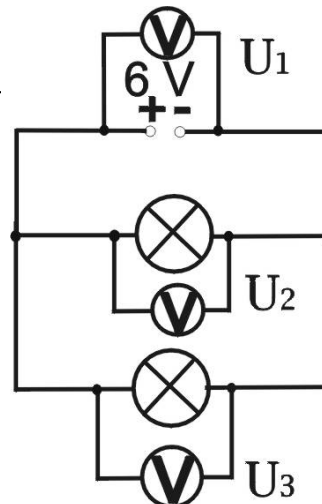
$U_2 =$

$U_3 =$

4. Vergleiche die drei Spannungen und formuliere dazu einen Satz.

.....

5. Baue die zweite Schaltung ohne Spannungsmesser auf.
6. Setze nun den Spannungsmesser an die Stelle U_1
7. Setze den Spannungsmesser an die Stellen U_2 und U_3 und miß wieder.



$U_1 =$

$U_2 =$

$U_3 =$

8. Vergleiche die drei Spannungen und formuliere dazu einen Satz.

.....

